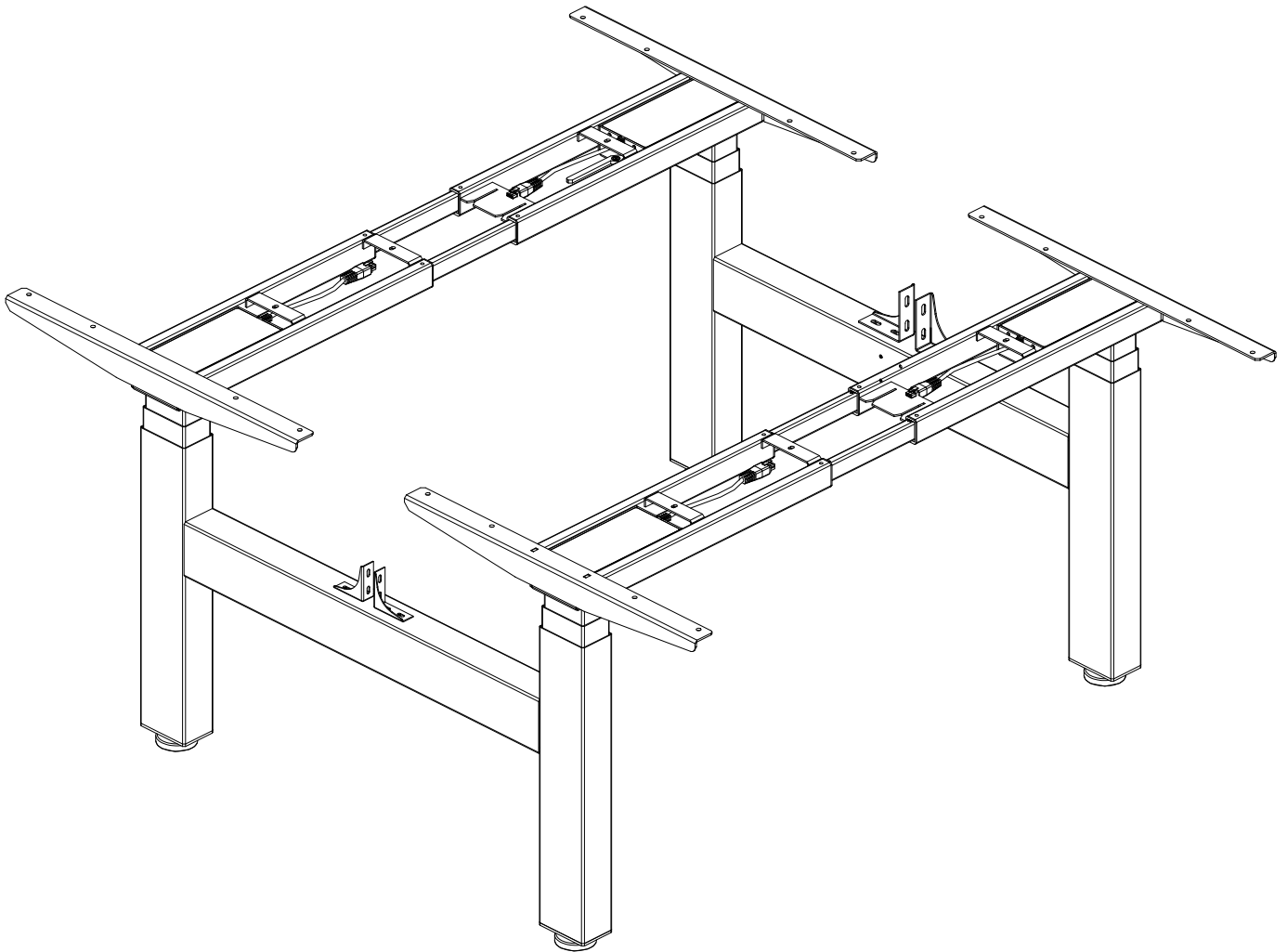


Dank u dat u heeft gekozen voor het Ergofy Deluxe Duo bureauframe. Deze handleiding begeleidt u bij het monteren, installeren en veilig gebruiken van uw in hoogte verstelbare bureauframe. Lees alle instructies zorgvuldig voordat u begint en bewaar deze handleiding voor toekomstig gebruik.



Handleiding

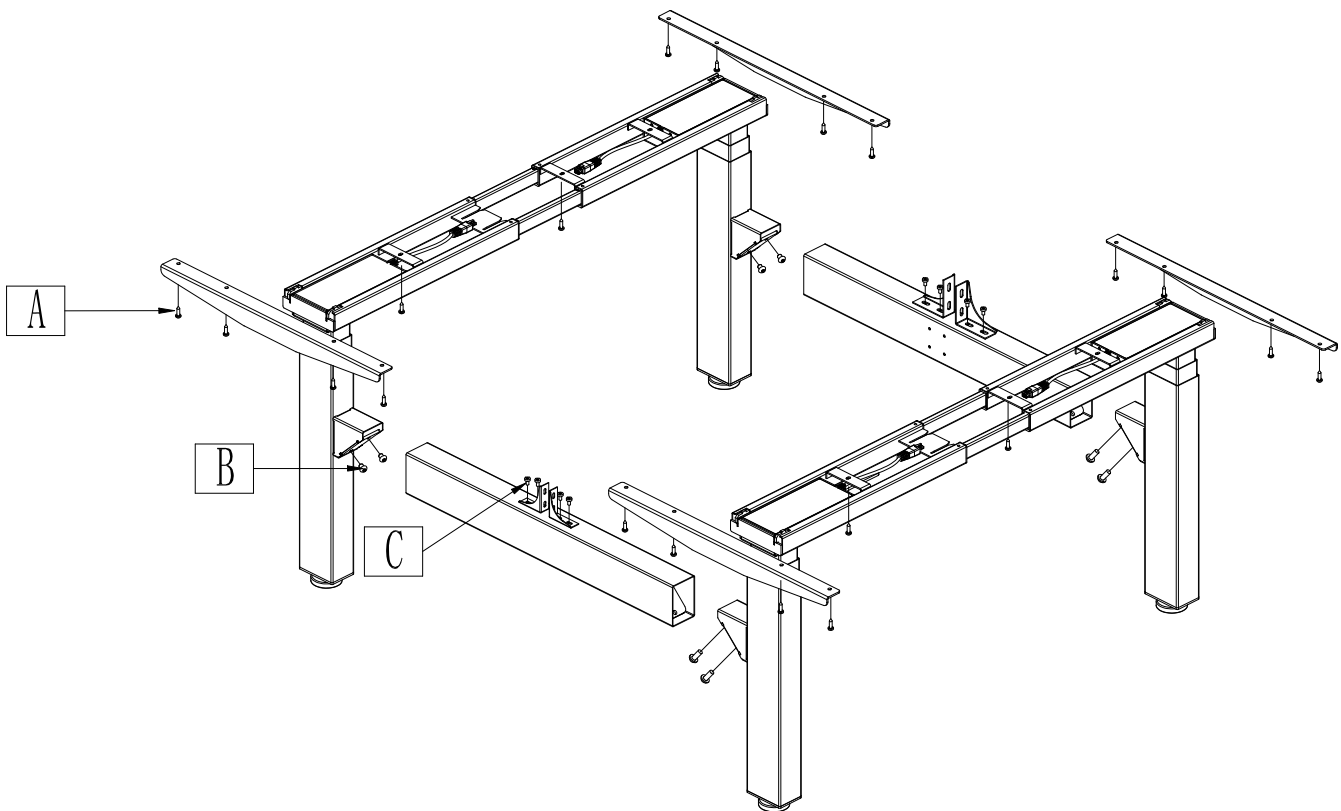
Deluxe Duo Bureauframe

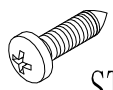
Inhoudsopgave

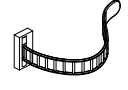
Onderdelen.....	3
Montage-instructies	4
Gebruiksaanwijzing	8
Algemene instelling	12
Probleemoplossing	14
Belangrijke veiligheidsinstructies	17

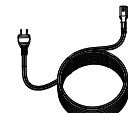
Onderdelen

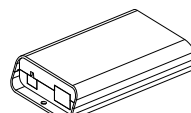
Controleer vóór de montage of alle onderstaande onderdelen aanwezig zijn. Als er onderdelen ontbreken of beschadigd zijn, neem dan contact op met uw leverancier voordat u met de installatie begint.

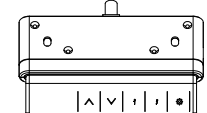


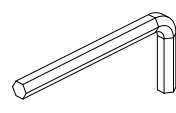
A	×22
 <p>ST4*20</p>	

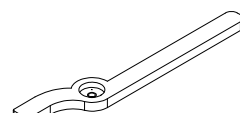
B	×5
	


C	×1
	

D	×1
	

E	×1
	

F	×1
 <p>5MM</p>	

G	×1
	

H	×1
	

Montage-instructies

Stap 1

Pas de lengte van het bovenframe aan zodat deze overeenkomt met de breedte van uw tafelblad.
Lijn het frame uit met de bijbehorende breedtemarkeringen en draai alle schroeven stevig vast.

Breedte richtlijn

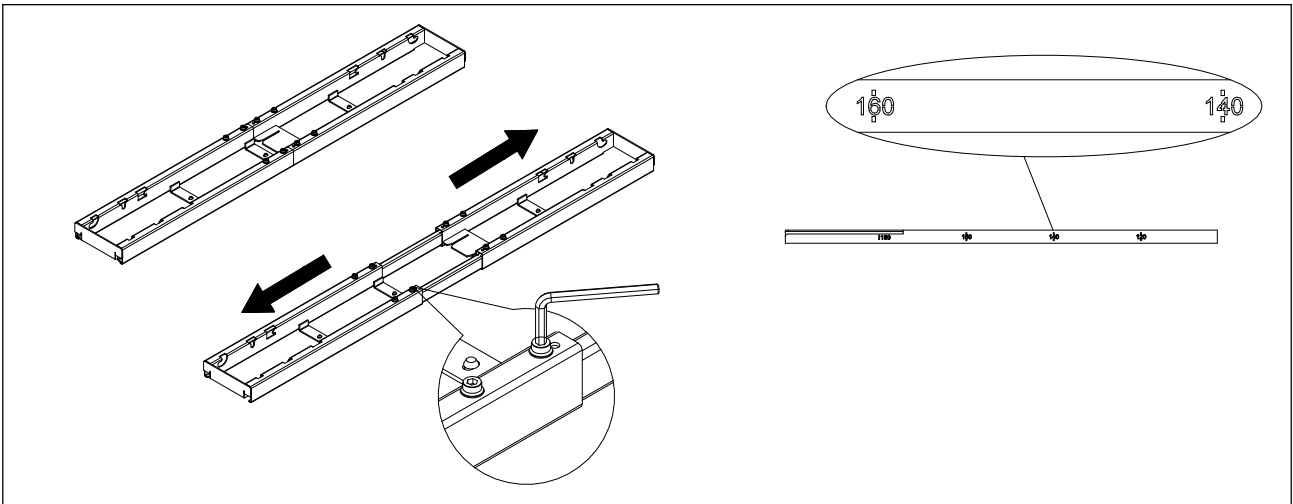
120 – geschikt voor een tafelblad van 120 cm breed

140 – geschikt voor een tafelblad van 140 cm breed

160 – geschikt voor een tafelblad van 160 cm breed

180 – geschikt voor een tafelblad van 180 cm breed

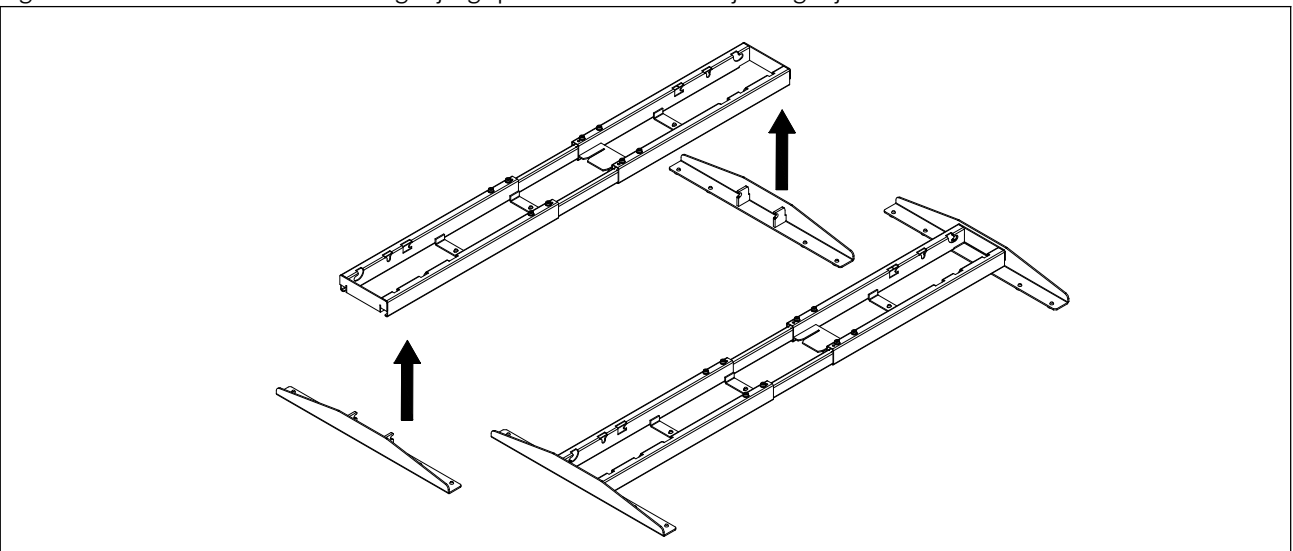
Voor een tafelblad van 200 cm gebruikt u de 180-instelling en houdt u aan beide zijden een overstek van 10 cm aan.



Stap 2

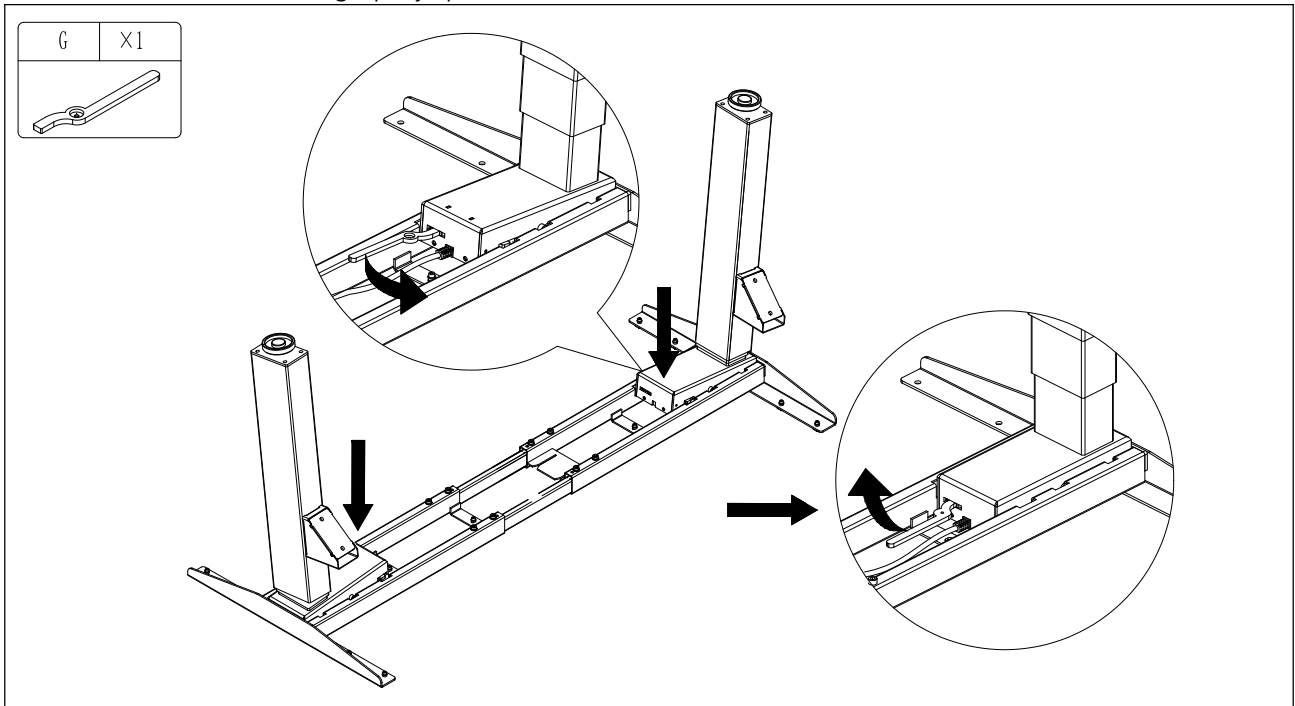
Plaats de tafelbladsteunen in het bovenframe zoals afgebeeld.

Zorg ervoor dat de steunen volledig zijn geplaatst en correct zijn uitgelijnd.



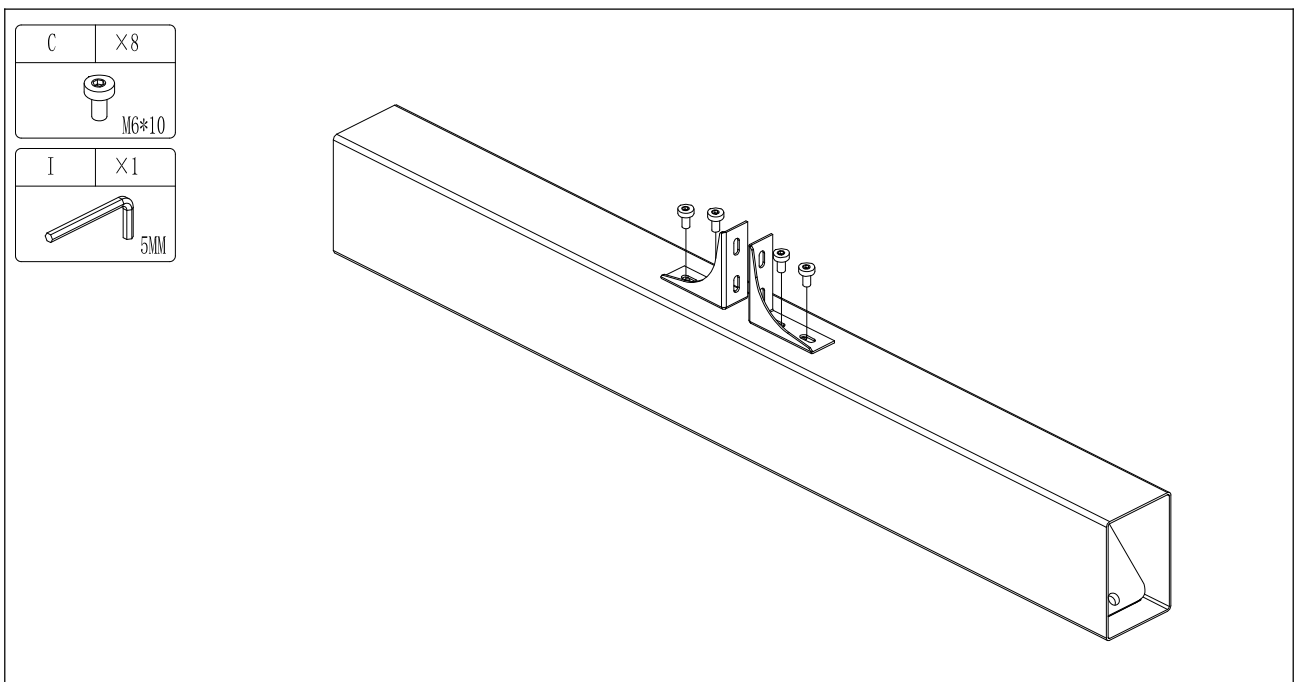
Stap 3

Plaats de hefkolommen in het bovenframe. Gebruik de meegeleverde (G) Tool key om ze vast te zetten. Zorg ervoor dat elke kolom stevig op zijn plaats klikt.



Stap 4

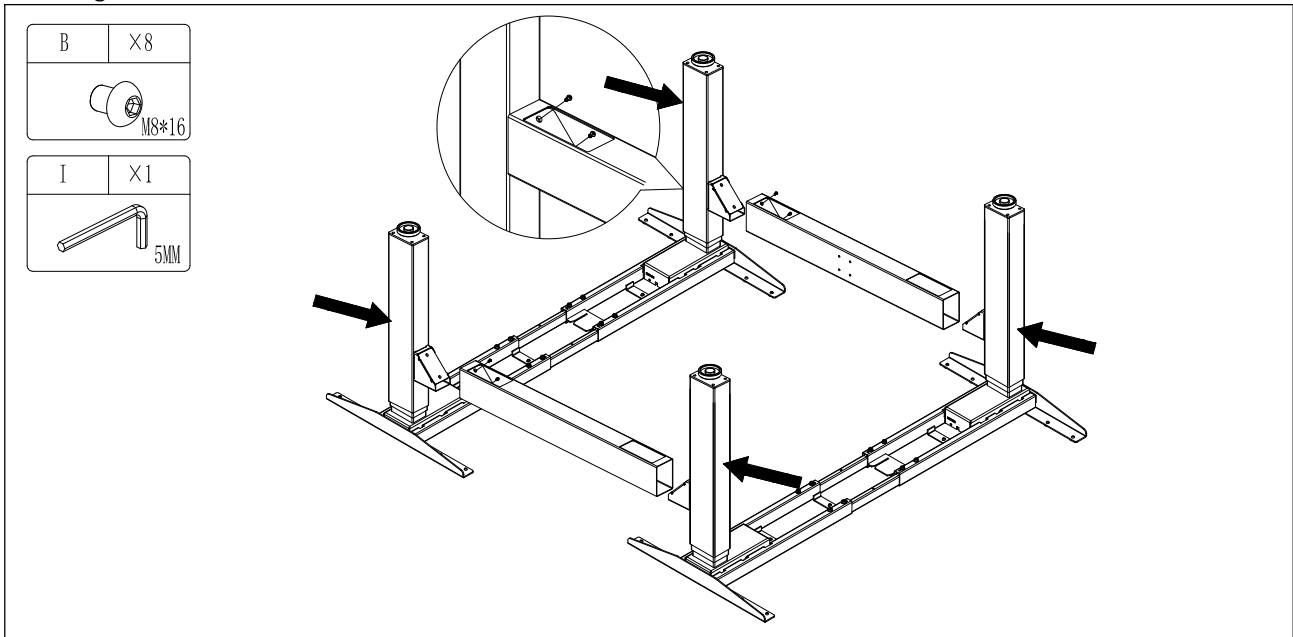
Plaats de schermhouders op de kruisbalk.
Bevestig deze met 8 stuks M6×10 bouten.



Stap 5

Verbind de twee zijden met de kruisbalken.

Bevestig deze met 8 stuks M8×16 bouten.



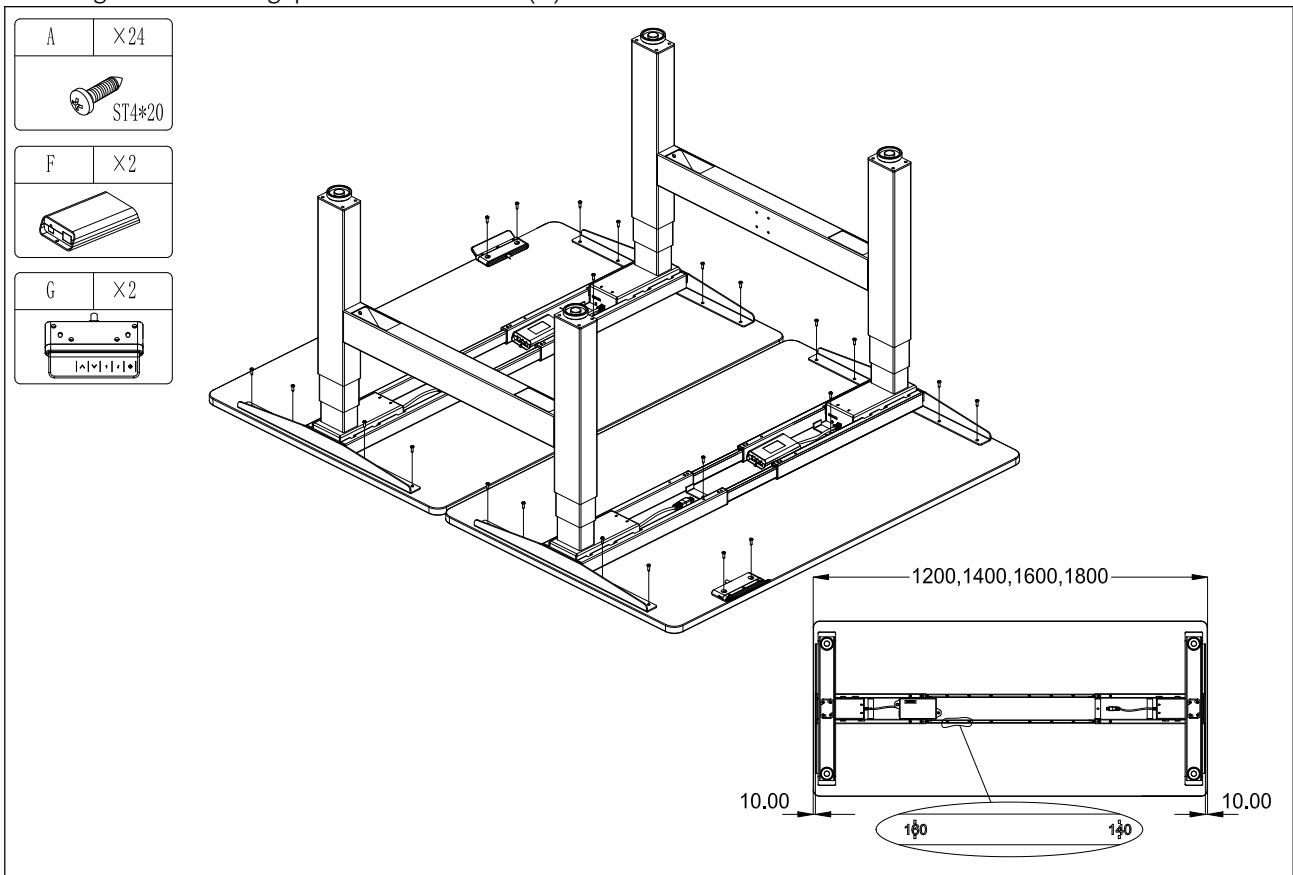
Stap 6

Monteer de bedieningsunit (control box) op het bovenframe.

Bevestig het tafelblad met 20 stuks (A) ST4×20 schroeven, waarbij u ongeveer 10 mm afstand tot de rand van het tafelblad aanhoudt.

Voor tafelbladen van 200 cm houdt u 10 cm afstand aan beide uiteinden.

Bevestig het bedieningspaneel met 4 stuks (A) ST4×20 schroeven.

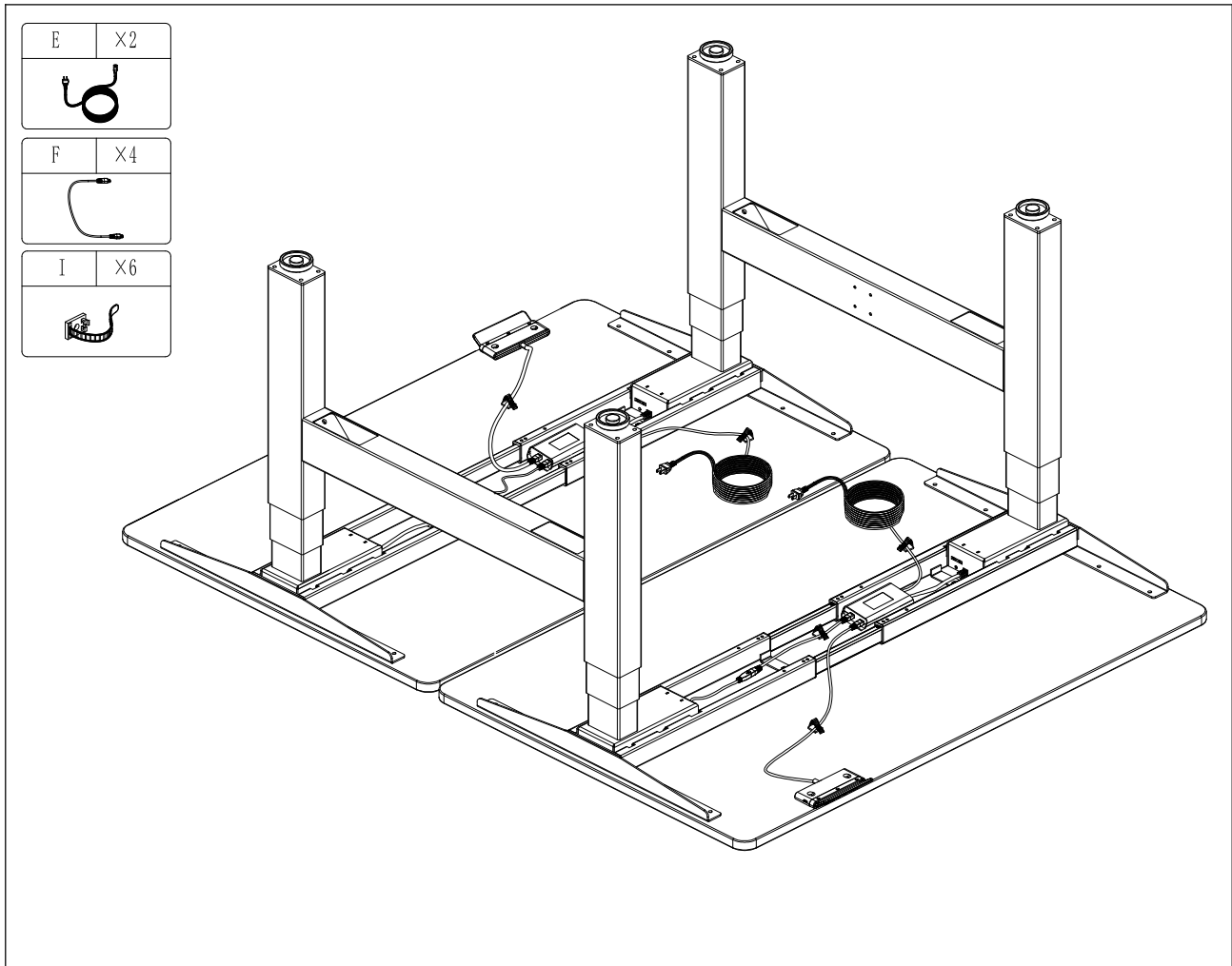


Stap 7

Sluit alle kabels aan volgens het bedradingschema.

Bundel de kabels netjes met de meegeleverde kabelbinders.

Bevestig de veiligheidsleutel aan de onderzijde van de kruisbalk.



Gebruiksaanwijzingen

Onderdelenlijst

Hefkolommen – 2 stuks

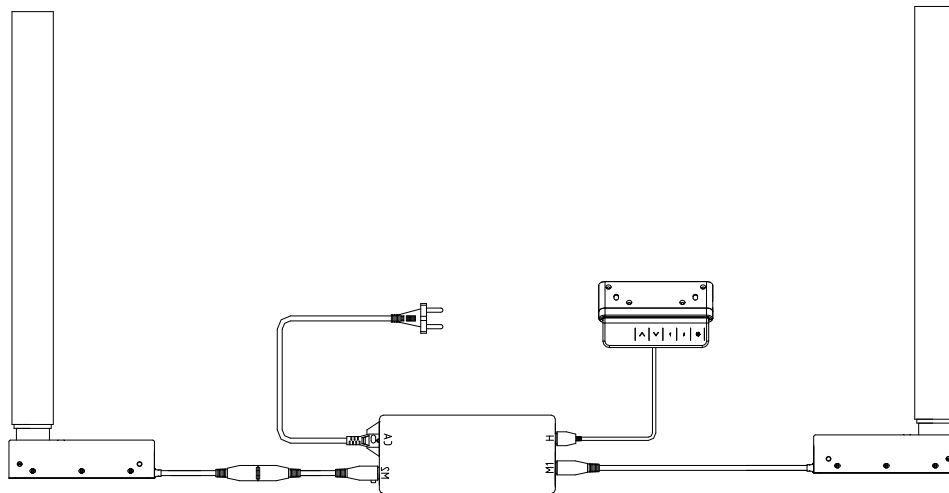
Bedieningspaneel – 1 stuk

Bedieningsunit (control box) – 1 stuk

Motorkabel – 1 stuk

Stroomkabel – 1 stuk

Sluit alle kabels aan zoals weergegeven in het diagram. Zorg ervoor dat alle aansluitingen volledig zijn aangesloten voordat u het bureau op het stroomnet aansluit.



Technische specificaties

Ingangsspanning: 100–240 VAC

Uitgangsspanning: 29 VDC

Maximale belasting: 100 kg (inclusief tafelblad)

Maximale snelheid: 38 mm per seconde

Minimale hoogte: 625 mm exclusief tafelbladdikte

Slaglengte: 650 mm

Bedrijfstemperatuur: 10–40 °C

Duty cycle: maximaal 10 procent

(2 minuten gebruik gevolgd door 18 minuten pauze)



Controleer of alle onderdelen correct zijn aangesloten: bedieningsunit, bedieningspaneel, stroomkabel, aansluitkabels en hefkolommen.

Sluit de stroomkabel aan op een stopcontact van 110–240 VAC.

Wanneer het bedieningspaneel “65.0” weergeeft, is het systeem ingeschakeld en is het bureau klaar voor gebruik.

Menu-instellingen



1. Druk op  om het instellingenmenu te openen
2. Gebruik de **UP** en **DOWN** knoppen om door het menu te navigeren
3. Druk op  om de instelling te bevestigen
4. Druk op het **Stand-symbool (Memory 1)** om terug te keren naar het vorige menu

Instellingen voor geheugen



Hoogte limiet



Tijdherinnering



Wanneer de tijdherinnering is ingesteld, verschijnt er een kloksymbool op het display.

Het getal geeft het aantal minuten weer dat is ingesteld.

Wanneer de ingestelde tijd is bereikt, verschijnt een melding op het scherm.

Dit betekent dat het tijd is om te gaan staan.



Frequentie-instelling



Wanneer **Single** is geselecteerd, wordt de herinnering één keer geactiveerd.

Wanneer **Cycle** is geselecteerd, wordt de herinnering herhaald na de ingestelde tijd.

Herinneringsmethode



Wanneer **Buzz** is geselecteerd, geeft het bureau een geluidssignaal.



Wanneer **Lift** is geselecteerd, beweegt het bureau automatisch omhoog wanneer de ingestelde tijd is bereikt.

Toetsenvergrendeling

Om te vergrendelen:

Houd de  knop **5 seconden ingedrukt** totdat het vergrendelingssymbool verschijnt. 

Om te ontgrendelen:

Houd de  knop opnieuw **5 seconden ingedrukt** totdat het ontgrendelingssymbool verschijnt. 

Resetprocedure

Wanneer het systeem een foutmelding geeft of niet correct werkt, kan een reset nodig zijn.

Houd de **DOWN-knop** ingedrukt tijdens het hele proces.



Na ongeveer **5 seconden** zakt het bureau naar de laagste positie en beweegt daarna iets omhoog.

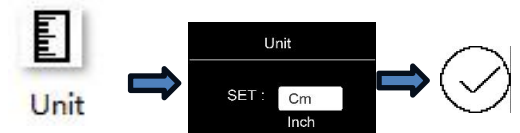
Wanneer het display weer de normale hoogte weergeeft, is de resetprocedure voltooid.

Algemene instellingen

Weergave-eenheden

Selecteer **CM** voor centimeters

Selecteer **INCH** voor inches



Gyroscoopinstelling

Deze functie stelt de gevoeligheid van de **anti-tilt beveiliging** in.

Niveau 1 is het meest gevoelig. Zelfs een kleine beweging van het bureau kan de beveiliging activeren en de beweging stoppen.

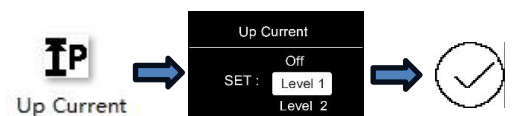


Anti-collision voor omhoog

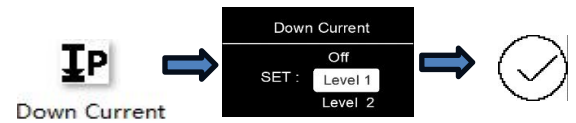
Deze functie stelt de gevoeligheid van de botsingsbeveiliging in wanneer het bureau omhoog beweegt.

Niveau 1 is het meest gevoelig.

Wanneer het bureau te snel stopt, kunt u het niveau verhogen naar **niveau 5 of 6**.



Anti-collision voor omlaag

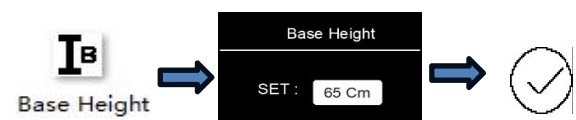


Deze functie stelt de gevoeligheid van de botsingsbeveiliging in wanneer het bureau omlaag beweegt.

Niveau 1 is het meest gevoelig.

Wanneer het bureau te snel stopt, kunt u het niveau verhogen naar **niveau 5 of 6**.

Basishoogte-instelling

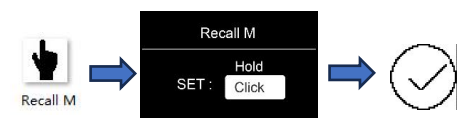


De standaard weergegeven hoogte is **65 cm** bij gebruik van een **25 mm tafelblad**.

Wanneer u een **45 mm tafelblad** gebruikt, moet de weergegeven hoogte **67 cm** zijn.

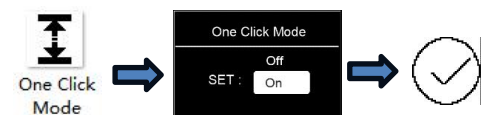
Met deze functie kunt u deze waarde aanpassen.

Motorbediening



In **Hold-modus** moet u de **UP** of **DOWN** knop ingedrukt houden om het bureau te verplaatsen.

Constant-touch en One-touch



Schakel de geheugenknop naar **Constant-touch & One-touch**.

Wanneer u bijvoorbeeld een geheugenhoogte van **85 cm** instelt, kunt u het bureau automatisch naar deze hoogte laten bewegen.

Taalinstelling



Het systeem ondersteunt **Engels en Nederlands**.

Selecteer de gewenste taal via het menu.

Fabrieksinstellingen herstellen



Wanneer u deze functie gebruikt, worden alle instellingen (zoals basishoogte en tijdherinnering) teruggezet naar de fabrieksinstellingen.

Versie-informatie

Deze functie toont de softwareversie van het systeem.

Deze informatie is bedoeld voor fabrieksondersteuning.



Probleemoplossing

HOT

Probleem:

Het systeem is langer dan 2 minuten continu gebruikt.

Oplossing:

Wacht 18 minuten voordat u het bureau opnieuw gebruikt.

E01 / E02

Probleem:

- een kabel is niet correct aangesloten
- de belasting is ongelijk verdeeld

Oplossing:

Controleer alle kabelverbindingen en verdeel het gewicht gelijkmatig.

E05

Probleem:

Het bureau staat scheef.

Oplossing:

Start de resetprocedure.

E06

Probleem:

Het hoogteverschil tussen de twee hefkolommen is groter dan 1 cm.

Oplossing:

Start de resetprocedure.

E07

Probleem:

De maximale belasting van **100 kg** is overschreden.

Oplossing:

Verwijder gewicht van het bureau.

E08

Probleem:

De ingangsspanning is te laag.

Oplossing:

De foutmelding verdwijnt automatisch wanneer de spanning weer binnen het juiste bereik ligt.

E09

Probleem:

De ingangsspanning is te hoog.

Oplossing:

De foutmelding verdwijnt automatisch wanneer de spanning weer binnen het juiste bereik ligt.

E10

Probleem:

Het bedieningspaneel is niet correct aangesloten.

Oplossing:

Controleer de kabelverbindingen.

Belangrijke veiligheidsinstructies

Lees deze handleiding zorgvuldig voordat u het product gebruikt en bewaar deze voor toekomstig gebruik.

Controleer het bureau en de stroomkabels op zichtbare schade voordat u het product gebruikt.

Gebruik het bureau uitsluitend in droge omgevingen en niet buitenshuis.

Houd alle elektrische onderdelen uit de buurt van vloeistoffen.

Raak het bureau of elektrische onderdelen nooit aan met natte handen.

Reinig het product alleen met een droge en zachte doek.

Demonteer de kolommen, bedieningsunit of het bedieningspaneel niet.

Dit product is niet bedoeld om personen te tillen.

Overschrijd de maximale belasting niet.

Gebruik het bureau volgens een duty cycle van **10 procent** (2 minuten gebruik gevolgd door 18 minuten pauze).

De fabrikant is niet verantwoordelijk voor schade of letsel als gevolg van onjuist gebruik van het bureau.